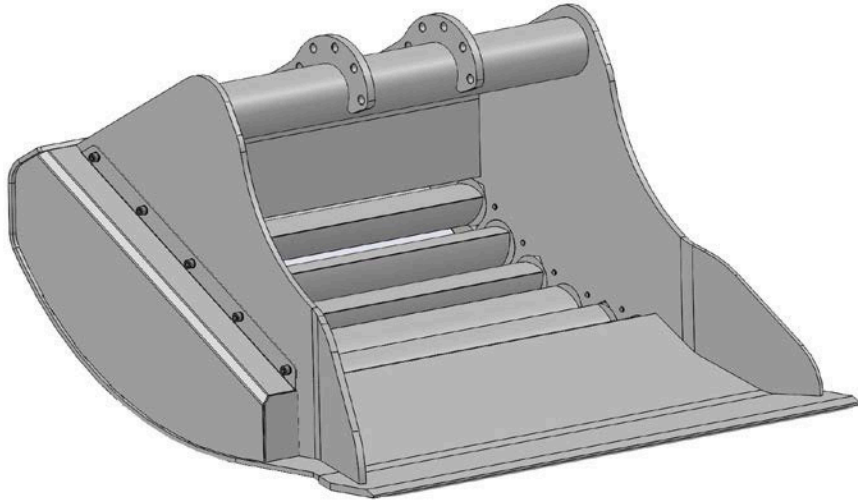
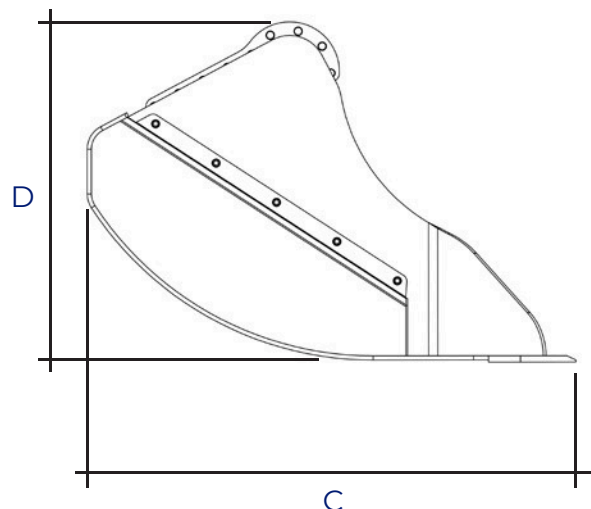
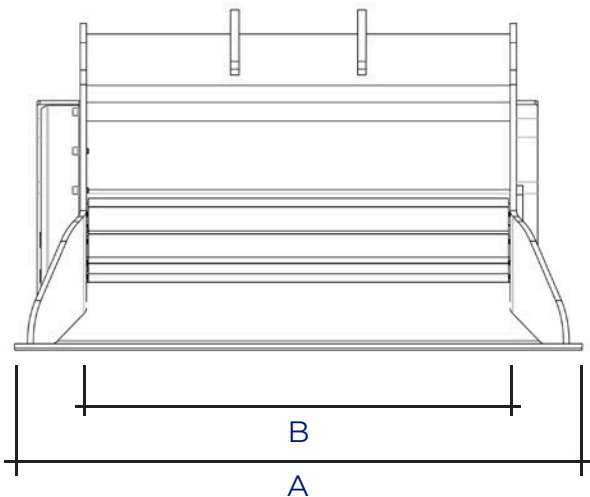


baabor

Model B8.100



Технические характеристики		B8.100
Размер установки	Тонны	8 - 13
Вес (включая верхнюю пластину)	Килограмм	500
Рабочее давление	Мегапаскаль	14 to 18
Максимальный рабочий расход	Литры/мин	50
Гидравлическая схема		Режим резки
Грузоподъемность	Кубический метр	0,4
Внешняя ширина (A)	Миллиметр	1.340
Внутренняя ширина (B)	Миллиметр	1.000
Длина (C)	Миллиметр	1.250
Высота (D)	Миллиметр	800
Варианты сортировочного вала	Миллиметр	8 to 50



DBF

İnşaat Mühendislik İş Makinaları
Sanayi ve Ticaret Limited Şirketi

Akdeniz Sanayi Sitesi Şafak Mah 5046. Sk. No:15, 07220 Kepez / ANTALYA

www.dbfripper.com