

«SMOPYC BRONZE AWARD 2021»

NOVEDADES EN EQUIPAMIENTO, COMPONENTES Y MEDIOS AUXILIARES
INNOVATIONS IN EQUIPMENT, COMPONENTS AND AUXILIARY MEANS

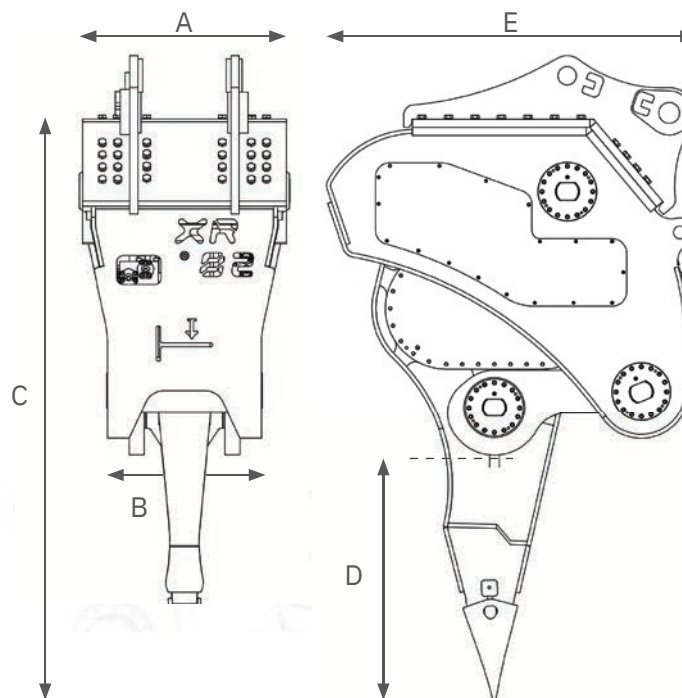


XR 122



Технические характеристики XR122

	тонна	XR122
Гидравлический экскаватор		100 - 140
Вес рыхлителя (включая верхний срез)	кг	15.950
Вес рыхлителя (без учета верхнего среза)	кг	14.000
Рабочее давление в гидравлической системе	МПа	30
Расход гидравлического масла	л/с	500
Частота	1/с	600



XR122	
A	1.270
B	1.080
C	4.150
D	1.780
E	2.600

*** Размеры в миллиметрах

DBF İnşaat Mühendislik İş Makinaları
Sanayi ve Ticaret Limited Şirketi

Akdeniz Sanayi Sitesi Şafak Mah 5046. Sk. No:15, 07220 Kepez / ANTALYA

www.dbfripper.com